

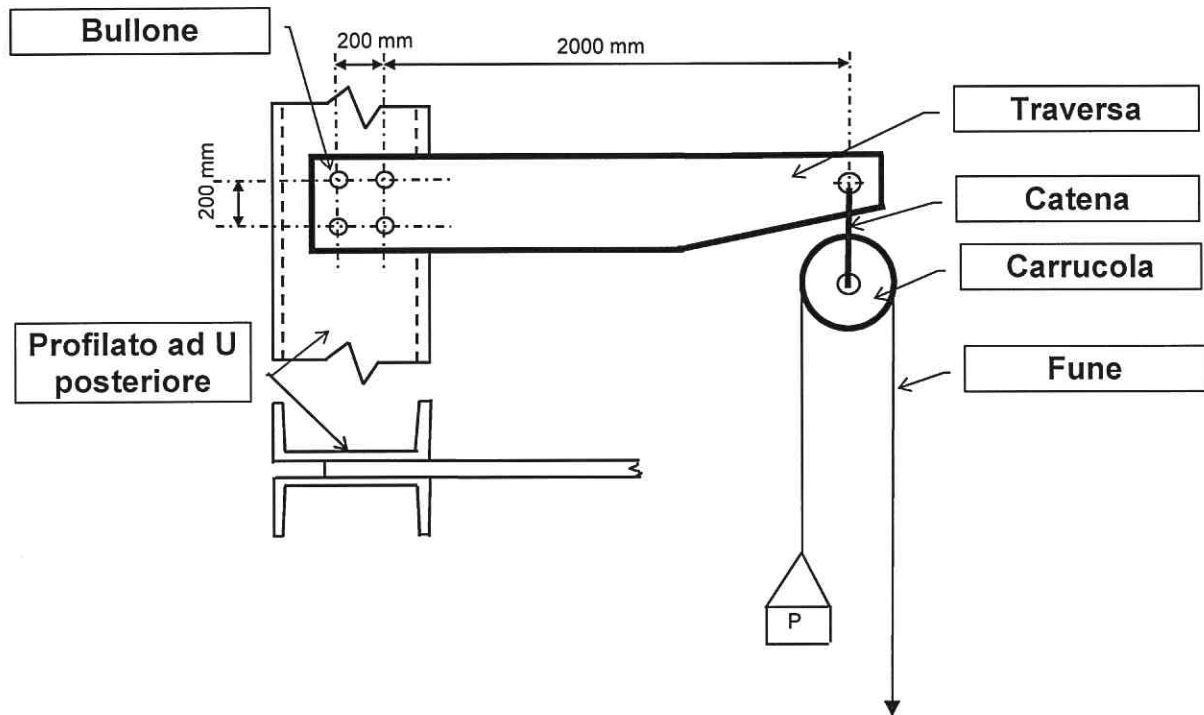
ESAME DI STATO PER L'ABILITAZIONE ALLA PROFESSIONE DI INGEGNERE

SECONDA SESSIONE 2017 – SEZIONE B

SETTORE INDUSTRIALE

PROVA PRATICA DI PROGETTAZIONE

TEMA 9: TEMA DI MECCANICA - COSTRUZIONE DI MACCHINE



Il dispositivo montacarichi illustrato in figura è costituito da una **funne**, una **carrucola**, una **catena**, una **traversa**, **quattro bulloni passanti** e da due piedritti in **profilato ad U**.

Sapendo che il carico massimo da sollevare è  $P=3000\text{N}$ , eseguire il progetto della traversa in **S275 EN 10025** e del collegamento per attrito ( $\mu=0,15$ ) con il piedritto.

Eseguire il disegno costruttivo del dispositivo.

Ipotizzare l'applicazione statica del carico.

Eventuali altri dati necessari a scelta del candidato.

*Handwritten signature*